



DepthQ[®]
CINEBRIGHT[™]
3D

POLARIZACIÓN PASIVA PARA CINE DIGITAL EN 3D



Rápido. Luminoso. Duradero.

Una inversión inteligente.



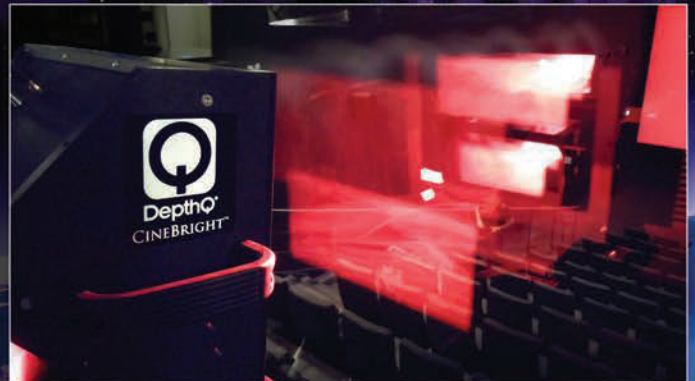
DepthQ[®]
CINEBRIGHT[™]
3D

Rápido. Luminoso. Reciclado de luz 3D.

- ✓ **Technologie patentada**
- ✓ **Calidad óptica superior**
- ✓ **Protección térmica avanzada**
- ✓ **Alta frecuencia de fotogramas (240 Hz)**
- ✓ **A prueba de futuro**
- ✓ **Baja diafonía**
- ✓ **El conmutador 3D más rápido del mundo = mínimo tiempo de oscuridad**

Lightspeed Design, Inc. se complace en anunciar DepthQ[®] CineBright[™], una solución de polarización pasiva de alto brillo para el cine digital en 3D. El nuevo sistema patentado, con reciclado de luz, proporciona una imagen 3D drásticamente más brillante para sus espectadores, pero manteniendo la calidad óptica superior, la velocidad, el enfoque nítido, la baja diafonía y la protección térmica avanzada de DepthQ[®], además de 5 años de garantía óptica. Su mayor eficiencia luminosa, combinada con el menor tiempo de oscuridad del sector, ofrece nuevas oportunidades de generación de ingresos y ahorro de costes, al aportar flexibilidad en cuanto a tamaños de pantallas, públicos y lámparas.

Una inversión inteligente.



Especificaciones de DepthQ® CineBright™

Diseño: DepthQ® CineBright™, es una solución de polarización pasiva de alto brillo para cine digital en 3D. Este diseño exclusivo incluye tecnologías patentadas y con patente en proceso en los EE. UU., China, y Europa (solicitud PCT).

Compatible con todos los proyectores DCI

Eficiencia luminosa óptica: ~31% *

Tiempo de oscuridad: 50-350 μ s

Lámpara máxima admitida: 7 KW +

Ancho de pantalla máximo con 4,5 fL: 24.3 metros (79,7 pies)

Ancho de pantalla máximo con 4,5 fL: 21 metros (69 pies)

CBV2 Relación de proyección para FLAT: $\geq 1,36:1$; SCOPE: $\geq 1,17:1$

Distancia de proyección mínima: 11 metros (36,09 pies)

Contraste/Fantasma: $>100:1$ en cada ojo

Preparado para HFR: Sí, hasta 240 Hz +

Protección térmica: prepolarizado metálico

Montaje: Incluye nivelador y actuador automatizado 2D/3D

Automatización: actuador disparado desde una señal de control externa, TCP/IP, automático o botón manual

Garantía: 5 años en los componentes ópticos, 3 años en la electrónica

Tiempo de conmutación de CL: 50 μ s (simétrico)

Temperatura de funcionamiento de CL en la superficie óptica: +5 a 52 °C (40 a 125 °F)

La temperatura de funcionamiento no debe superar los 52 °C sin condensación/baja humedad

Apertura clara: Trayectoria de luz superior: 36,49 cm (14,37 pulg.) x 15,24 cm (6 pulg.) ,

Trayectoria de luz inferior: 25,08 cm (9,875 pulg.) x 10,47 cm (4,125 pulg.)

Dimensiones totales: 42,54 cm (16,75 pulg.) largo x 17,44 cm (6,87 pulg.) ancho x 34,92 cm (13,75 pulg.) alto

Peso: CineBright: 15,4 kg (34 libras), solo nivelador: 3,17 kg (7 libras)

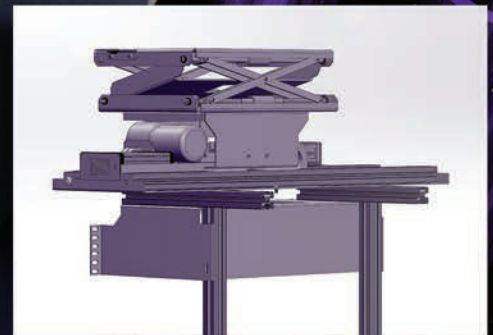
Voltaje de entrada: 100-240 V CA, 50-60 Hz

Corriente de entrada: 900 mA

Voltaje de salida: 29 V CC

Corriente de salida: 2 A

* Su eficiencia luminosa óptica variará en función de las especificaciones de producto del fabricante de la lente 3D.



Las especificaciones pueden cambiar.

 DepthQ[®] CINEBRIGHT[™]



DepthQ[®]

por Lightspeed Design, Inc.

Bellevue, Washington, USA

Tel.: +1.425.637.2818

Correo electrónico: sales@depthq.com

Visítenos en: www.CineBright.com